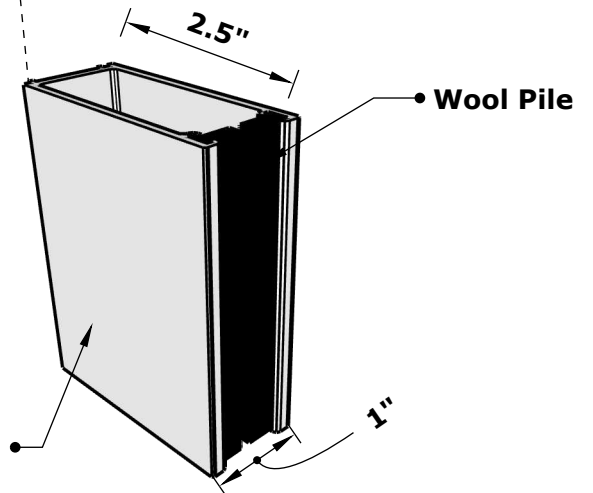


Transition Component



Side Channel

## Bottom-Up Shades With Optional Side Channels



### REVISIONS

	MM/DD/YY	REMARKS
1	--/--/--	...
2	--/--/--	...
3	--/--/--	...
4	--/--/--	...
5	--/--/--	...